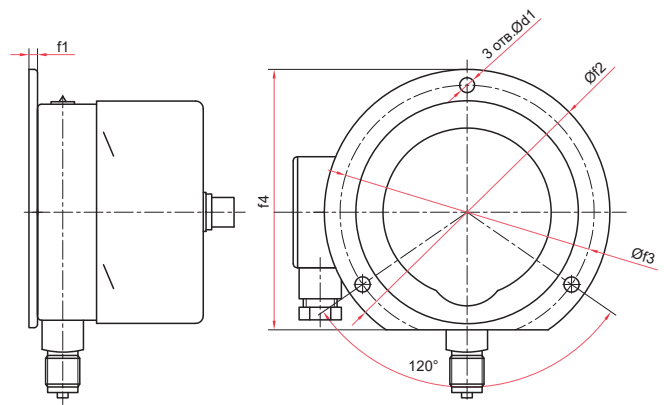


Радиальное присоединение

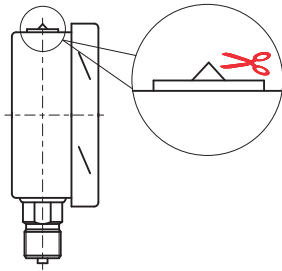


Радиальное присоединение с задним фланцем

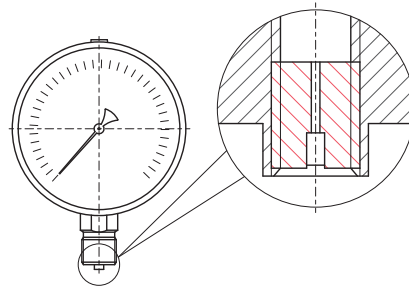
Основные размеры (мм), вес (кг), объем (мл)

Тип	Ø	D1	D2	b	e	h	k	m	n	S	G	d1	f1	f2	f3	f4	Вес	Вес с заполне- нием	Объем заполняемой жидкости
TM-521P.05	100	101	99	88	54	87	15	15	42	22	M20x1,5	—	—	—	—	—	0,88	1,51	500
TM-521PKT.05						7						3	132	116	121	0,95	1,58		
TM-621P.05	150	149	147	89	114	—	—	—	—	—	—	—	—	—	—	—	1,30	3,19	1500
TM-621PKT.05												5,5	4	180	166	171	1,40	3,29	

! Схемы коммутации и подключения внешних цепей смотрите на страницах 102-103



Для манометра с гидрозаполнением



Демпфер для манометра

! После монтажа необходимо срезать специальный выступ на пробке прибора или проколоть отверстие в пробке

avrorarm.ru
+7 (495) 956-62-18